

Vergütungsbericht 2023

**ENERGY.  
LEADERSHIP.  
PROGRESS.**

Anlage ./1

## **Präambel**

SCHOELLER-BLECKMANN OILFIELD EQUIPMENT AG bekennt sich zur effektiven und nachhaltigen Einbindung der Aktionäre zum Thema Vergütung (Say on Pay). Seit der Abstimmung im Rahmen der Jahreshauptversammlung im Jahr 2023 wurde der Vergütungsbericht unter Berücksichtigung des Feedbacks von Aktionären umfassend um folgende Punkte erweitert:

- eine umfassende Beschreibung zur Struktur der variablen Vergütung der Vorstandsmitglieder und detaillierte Informationen zu Kennzahlen, Gewichtung und Wachstumsfaktor bei der Berechnung der quantitativen Leistungskriterien sowie zur Zielerreichung der qualitativen Leistungskriterien.
- detaillierte Erläuterung bei Veränderungen des Grundgehalts.

**Vergütungsbericht für die Bezüge der Vorstands- und der  
Aufsichtsratsmitglieder der SCHOELLER-BLECKMANN OILFIELD  
EQUIPMENT Aktiengesellschaft für das Geschäftsjahr 2023**

## **Inhaltsverzeichnis**

<b>1. Einleitung .....</b>	<b>3</b>
Grundlagen .....	3
Wirtschaftliche Entwicklung im Geschäftsjahr 2023.....	4
SBO Kennzahlen im Überblick .....	5
<b>2. Vergütungsbericht Vorstandsmitglieder .....</b>	<b>6</b>
Grundzüge .....	6
Gesamtvergütung.....	10
Übersicht Gesamtvergütung .....	11
Feste Vergütungsbestandteile .....	12
Variable Vergütungsbestandteile.....	13
<b>3. Vergütungsbericht Aufsichtsratsmitglieder.....</b>	<b>15</b>
Grundzüge .....	15
Gesamtvergütung.....	16
Feste Vergütungsbestandteile .....	16
Variable Vergütungsbestandteile.....	16
Übersicht Gesamtvergütung .....	17

# **Vergütungsbericht für die Bezüge der Vorstands- und der Aufsichtsratsmitglieder der SCHOELLER-BLECKMANN OILFIELD EQUIPMENT Aktiengesellschaft für das Geschäftsjahr 2023**

## **1. Einleitung**

### 1.1 Grundlagen

Am 28. April 2022 beschloss die ordentliche Hauptversammlung der SCHOELLER-BLECKMANN OILFIELD EQUIPMENT Aktiengesellschaft (SBO) die Grundsätze für die Vergütung (Vergütungspolitik) für Vorstandsmitglieder. Die Grundsätze für die Vergütung (Vergütungspolitik) für Aufsichtsratsmitglieder der SCHOELLER-BLECKMANN OILFIELD EQUIPMENT Aktiengesellschaft wurde in der ordentlichen Hauptversammlung am 23. April 2020 beschlossen.

Der vorliegende Vergütungsbericht für die Bezüge der Vorstands- und der Aufsichtsratsmitglieder wurde vom Vorstand und Aufsichtsrat der SBO gemäß § 78c AktG erstellt, um einen umfassenden Überblick über die den Mitgliedern des Vorstands sowie den Mitgliedern des Aufsichtsrats auf Grundlage der Vergütungspolitik (§ 78a AktG und § 98a AktG) gewährten oder geschuldeten Vergütung einschließlich sämtlicher Vorteile in jeglicher Form im Laufe des Geschäftsjahres 2023 zu bieten. Er wurde vom Nominierungs- und Vergütungsausschuss der Gesellschaft geprüft und in seiner Sitzung vom 19. März 2024 beschlossen.

Dieser Vergütungsbericht setzt die in § 78c und § 98a AktG festgelegten Vorgaben für die Erstellung von Vergütungsberichten für Vorstands- und Aufsichtsratsmitglieder der SCHOELLER-BLECKMANN OILFIELD EQUIPMENT Aktiengesellschaft als börsennotierte Gesellschaft um. Er orientiert sich darüber hinaus an der Stellungnahme 37 des Austrian Financial Reporting and Auditing Committee („AFRAC-Stellungnahme“).

Der Vergütungsbericht ist der Hauptversammlung gemäß § 78d Abs. 1 AktG zur Abstimmung vorzulegen. Die Abstimmung hat empfehlenden Charakter, im nächsten Vergütungsbericht ist darzulegen, wie dem Abstimmungsergebnis der letzten Hauptversammlung Rechnung getragen wurde.

## 1.2 Wirtschaftliche Entwicklung im vergangenen Geschäftsjahr

SBO verzeichnete im Jahr 2023 eine ausgezeichnete Umsatz- und Ergebnisentwicklung mit einem Allzeithoch im Umsatz, nach einem bereits sehr guten Vorjahr. Das Unternehmen konnte das Ergebnis weiter steigern, vor allem durch die hervorragende Performance der AMS-Division. Neben der Ertragsstärke konnte auch der operative Cashflow verbessert werden. Die solide Bilanz besticht weiterhin durch eine gute Finanzlage und eine hohe Eigenkapitalquote.

Der Umsatz der SBO-Gruppe stieg um 16,9 % auf ein Rekordniveau von MEUR 585,9 (2022: MEUR 501,2). Der Auftragseingang erreichte MEUR 543,7 dank der anhaltend hohen Nachfrage vor allem im internationalen Markt (2022: MEUR 646,0). Der Auftragsstand lag Ende des Jahres 2023 weiterhin auf einem hohen Niveau von MEUR 225,4 (2022: MEUR 265,0).

Das Ergebnis vor Zinsen, Steuern und Abschreibungen (EBITDA) erhöhte sich auf MEUR 131,3 (2022: MEUR 129,1). Das Betriebsergebnis EBIT konnte SBO auf MEUR 102,3 steigern (2022: MEUR 96,2). Aufgrund von Währungseffekten wurden die Margen im Vergleich zu 2022 negativ beeinflusst: die EBITDA-Marge lag in 2023 bei 22,4 % (2022: 25,8 %), die EBIT-Marge erreichte 17,5 % nach 19,2 % in 2022.

Das Finanzergebnis betrug MEUR minus 8,1 (2022: MEUR minus 2,8), vor allem durch einen einmaligen Aufwand von MEUR 8,6 in Zusammenhang mit der Beilegung eines Rechtsstreits betreffend den Erwerb von Minderheitsanteilen. Das Ergebnis vor Steuern in Höhe von MEUR 94,2 lag leicht über dem des Vorjahres (2022: MEUR 93,3), das Ergebnis nach Steuern kam auf MEUR 71,6 (2022: MEUR 75,2). Das Ergebnis pro Aktie (EPS) beträgt EUR 4,55 (2022: EUR 4,78).

Das Eigenkapital der SBO-Gruppe belief sich zum 31. Dezember 2023 auf MEUR 448,0 (2022: MEUR 425,0). Durch die reduzierten kurzfristigen sonstigen Verbindlichkeiten erhöhte sich die Eigenkapitalquote auf 53,6 % zum Jahresende 2023 im Vergleich zu 47,1 % im Vorjahr. Der Bestand an liquiden Mitteln kam auf MEUR 162,4 (2022: MEUR 287,8), nach einmaligen Kapitalabflüssen für die Akquisition der Praxis Completion Technology von MEUR 21,7 und für den Erwerb von Minderheitsanteilen von MEUR 119,0 nach der Beilegung eines Rechtsstreits. Die Nettoverschuldung lag bei MEUR 92,3 (2022: Nettoliquidität von MEUR 34,5), das Gearing hielt bei 20,6 % (2022: minus 8,1 %).

Der Cashflow aus der laufenden Geschäftstätigkeit (operativer Cashflow) konnte sich im Vergleich zum Vorjahr um MEUR 34,1 steigern und betrug MEUR 86,5 (2022: MEUR 52,4), vor allem dank eines reduzierten Wachstums an Umlaufvermögen (+ MEUR 30,2) und eines etwas höheren Cashflows aus dem Ergebnis (+ MEUR 4,0). Die Investitionen in Sachanlagevermögen und immaterielle Vermögenswerte (CAPEX) stiegen auf MEUR 37,5 (2022: MEUR 31,0). Am 31. Dezember 2023 betrug das Bestellobligo für Sachanlagen MEUR 9,7 (2022: MEUR 5,6).

## Die wichtigsten SBO Kennzahlen im Überblick

KENNZAHLEN	2023	2022	2021	2020	2019
IN MEUR					
Umsatzerlöse	585,9	501,2	292,8	291,2	445,3
Ergebnis vor Zinsen, Steuern und Abschreibungen (EBITDA)	131,3	129,1	60,0	27,1	108,6
EBITDA-Marge (%)	22,4	25,8	20,5	9,3	24,4
Ergebnis vor Zinsen und Steuern (EBIT) vor Einmaleffekten	102,3	96,2	28,2	-5,6	60,8
EBIT-Marge vor Einmaleffekten (%)	18,6	19,2	9,6	-1,9	13,7
Ergebnis vor Zinsen und Steuern (EBIT)	102,3	96,2	28,2	-28,0	60,2
EBIT-Marge (%)	18,6	19,2	9,6	-9,6	13,5
Ergebnis vor Steuern	94,2	93,3	23,4	-31,2	47,9
Ergebnis nach Steuern	71,6	75,2	21,0	-21,7	32,3
Ergebnis je Aktie (EUR)	4,55	4,8	1,3	-1,4	2,0
Freier Cashflow	33,1	27,1	-17,0	80,1	63,8
Liquide Mittel jeweils zum 31. Dezember	162,4	287,8	291,8	314,0	265,2
Nettoliiquidität (+) / Nettoverschuldung (-) jeweils zum 31. Dezember	-92,3	34,5	9,9	9,5	-20,1
Mitarbeiter jeweils zum 31. Dezember	1 601	1 484	1 267	1 131	1 535

## **2. Vergütungsbericht für die Bezüge der Vorstandsmitglieder**

Der Vergütungsbericht bietet einen Überblick über die Gesamtvergütung der Vorstandsmitglieder und erläutert die Vergütungsgrundsätze.

### **2.1 Grundzüge der Vergütung der Mitglieder des Vorstands**

Der Nominierungs- und Vergütungsausschuss des Aufsichtsrats ist für die Vorbereitung, für die regelmäßige Überprüfung und Kontrolle der Umsetzung der Vergütungspolitik für den Vorstand zuständig. Dem Nominierungs- und Vergütungsausschuss gehören ausschließlich Mitglieder des Aufsichtsrats an. Der Nominierungs- und Vergütungsausschuss beschließt die Vergütungspolitik und legt diese in Folge der Hauptversammlung zur Abstimmung vor.

Zielsetzung des Vergütungssystems ist die angemessene Vergütung der Vorstandsmitglieder im Verhältnis zur Größe und wirtschaftlichen Lage der SCHOELLER-BLECKMANN OILFIELD EQUIPMENT Aktiengesellschaft. Die Gesamtvergütung der Vorstandsmitglieder berücksichtigt die Gegebenheiten am Markt, setzt Verhaltensanreize zur nachhaltigen Unternehmensentwicklung und fördert die Geschäftsstrategie sowie die langfristige Entwicklung der Gesellschaft.

Die Gesellschaft verfolgt eine nachhaltige Wachstumsstrategie, die auf den drei Elementen „Wertgenerierung im Kerngeschäft“, „New Energy-Geschäft für weiteres Wachstum aufbauen“ und „Nachhaltigkeit im Unternehmen verankern“ fußt. Die variable Vergütung, die sich aus quantitativen und qualitativen Komponenten zusammensetzt, ist leistungsorientiert ausgestaltet und berücksichtigt diese Komponenten sowie etwaige andere für die Gesellschaft wichtige Unternehmensziele. Die Interessen der Aktionärinnen und Aktionäre werden dadurch gewahrt, dass Vorstandsmitglieder für finanzielle und nichtfinanzielle Leistungen in Form einer variablen Vergütung incentiviert werden. Bei Abweichungen von den Ergebniserwartungen verringert sich bzw. entfällt die variable Vergütung. Durch anspruchsvoll definierte Milestones und nachhaltig orientierte Wachstumsfaktoren ist die langfristige Orientierung des Vorstands sichergestellt, ohne die Attraktivität dieser Aufgabe für qualifizierte Manager zu gefährden.

Die Vergütung der Vorstandsmitglieder setzt sich aus erfolgsunabhängigen, festen Bestandteilen und erfolgsabhängigen, variablen Bestandteilen zusammen, die sich wie folgt darstellen:

Vergütungsbestandteile	Beschreibung
<b>Erfolgsunabhängige Vergütung</b>	
Grundgehalt	fixe jährliche Grundvergütung auf wettbewerbsfähigem Niveau, welche die Verantwortung und Aufgaben der einzelnen Vorstandsmitglieder berücksichtigt, Auszahlung in 14 Teilbeträgen
Sachbezüge	Dienstwagen, welcher jedem Vorstandsmitglied für die Dauer des Anstellungsvertrages zur Verfügung gestellt wird
Versorgungsaufwendungen	Anspruch auf eine beitragsorientierte Pension, Beiträge werden von der Gesellschaft in eine Pensionskasse eingezahlt
Nebenleistungen	Unfall- und Invaliditätsversicherung, D&O-Versicherung welche die Gesellschaft zugunsten der Vorstandsmitglieder abschließt und die Prämien trägt
<b>Erfolgsabhängige Vergütung</b>	
Variable Vergütung	Bei Erreichen von bestimmten quantitativen und qualitativen Zielen gebührt eine variable Vergütung, welche mit 65 % der jeweiligen Gesamtbezüge begrenzt ist

Jedes Vorstandsmitglied erhält für die Ausübung des Vorstandsmandats eine erfolgsunabhängige Vergütung.



Die Voraussetzung einer erfolgsabhängigen variablen Vergütung sind das Vorliegen sowie das Erreichen von finanziellen (quantitativen) und jährlich zu vereinbarenden nicht-finanziellen (qualitativen) Leistungskriterien.

Leistungskriterien	Beschreibung
<b>Quantitative Leistungskriterien</b>	
Umsatzrendite	Die quantitativen Ziele berücksichtigen sowohl die Entwicklung der Profitabilität als auch der Rentabilität des Unternehmens, diese sind im Wesentlichen gleich gewichtet und werden mit einem Wachstumsfaktor multipliziert.
Cash-Flow-Rendite	
Eigenkapitalrendite	
Gesamtkapitalrendite	
Nachhaltiges Wachstum	

Die Ermittlung der Zielerreichung der quantitativen Ziele erfolgt auf Basis des geprüften Konzernabschlusses für das zu beurteilende Geschäftsjahr.

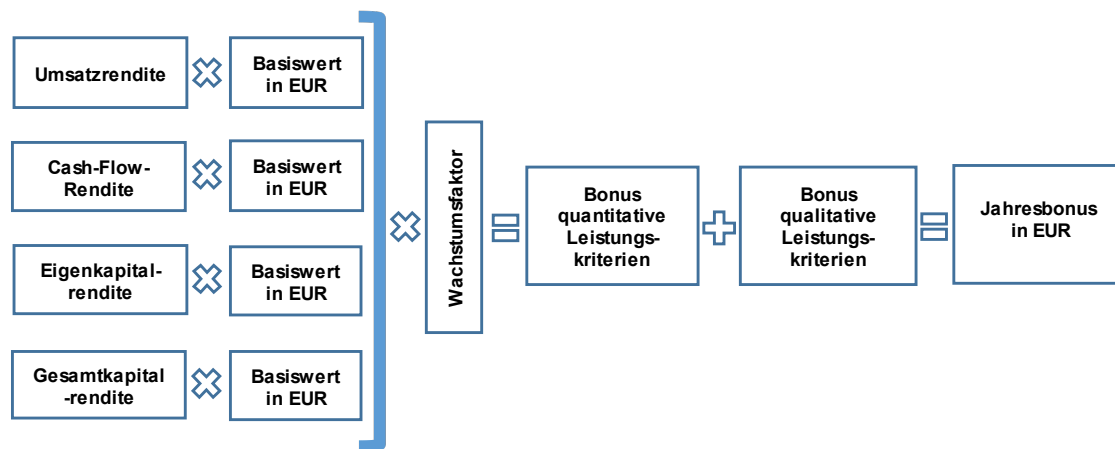
<b>Qualitative Leistungskriterien</b>	
z.B. in den Bereichen	
Strategische Unternehmensentwicklung	Jährlich festgesetzte qualitative Ziele, Basis für die Beurteilung sind die kollektive Leistung des Gesamtvorstands sowie die individuellen Leistungen je Vorstandsmitglied.
ESG-Projekte	
Realisierung von Schlüsselprojekten	
Marktentwicklung / Produktinnovation	

Die Zielvereinbarung für die qualitativen Leistungskriterien wird jährlich neu festgesetzt, bei Zielerreichung kommt der bei der Zielvereinbarung festgesetzte Fixbetrag zur Auszahlung.

Die variable Vergütung ist jedenfalls betraglich mit 65 % des Jahresbezuges aus Grundgehalt und variabler Vergütung des jeweiligen Vorstandsmitglieds begrenzt und kann somit 0 bis maximal 185,71 % des Jahresgrundgehaltes für das Geschäftsjahr betragen.

Die erfolgsabhängige, variable Vergütung der Vorstandsmitglieder für das Geschäftsjahr 2023 basiert auf einer zwischen Vorstandsmitglied und Nominierungs- und Vergütungsausschuss des Aufsichtsrats der Gesellschaft abgeschlossenen Bonusvereinbarung, die Teil des Vorstandsvertrages ist.

## Berechnung der erfolgsabhängigen, variablen Vergütung



Der überwiegende Anteil der variablen Vergütung hängt von der Erreichung der quantitativen Leistungskriterien ab. Es handelt sich dabei um vier festgelegte Kennzahlen, die aus dem geprüften Konzernabschluss abgeleitet werden. Dies sind einerseits Kennzahlen der Profitabilität – Umsatzrendite und Cash-Flow Rendite – und andererseits Kennzahlen der Rentabilität – Eigenkapitalrendite und Gesamtkapitalrendite.

Diese Kennzahlen Umsatzrendite, Cash-Flow-Rendite, Eigenkapitalrendite und Gesamtkapitalrendite werden in Prozent ausgedrückt und mit dem Basiswert multipliziert. Die Höhe des Basiswertes je quantitativem Leistungskriterium wurde je Vorstandsmitglied in dessen Vorstandsvertrag festgelegt.

Die daraus resultierenden Werte werden mit dem Wachstumsfaktor multipliziert. Dieser auf die vier Kennzahlen anzuwendende Wachstumsfaktor ergibt sich aus der Umsatzsteigerung im jeweiligen Geschäftsjahr im Verhältnis zu einem Basisumsatz. Der Basisumsatz von Ing. Gerald Grohmann ist der konsolidierte Umsatz der Gruppe des Geschäftsjahres 2003, bei Mag. Klaus Mader der konsolidierte Umsatz der Gruppe des Geschäftsjahres 2015. Der Wachstumsfaktor berücksichtigt somit das nachhaltige Wachstum des Unternehmens und die langfristige Orientierung in der Unternehmensführung bei der variablen Vergütung.

Die Ermittlung der Bonusbeträge für die quantitativen Leistungskriterien erfolgt auf Basis des geprüften Konzernabschlusses für das zu beurteilende Geschäftsjahr. Mit sämtlichen Vorstandsmitgliedern werden dieselben quantitativen Leistungskriterien vereinbart.

Details zur Ausgestaltung der festen und variablen Vergütungsbestandteile können der Vergütungspolitik 2022 für Vorstandsmitglieder der SCHOELLER-BLECKMANN OILFIELD EQUIPMENT Aktiengesellschaft entnommen werden. Die Vergütungspolitik 2022 ist auf der Homepage der Gesellschaft unter [www.sbo.at/remuneration](http://www.sbo.at/remuneration) abrufbar.

## 2.2 Darstellung der Gesamtvergütung

### 2.2.1 Grundlegendes

Um den Aktionären der SBO einen klaren und verständlichen Überblick über die Gesamtvergütung der Vorstandsmitglieder auf Grundlage der Vorgaben des § 78c AktG zu geben, wird die Gesamtvergütung der Vorstandsmitglieder tabellarisch abgebildet, die auf der vorgeschlagenen Darstellungsform der AFRAC-Stellungnahme basiert.

Die vorliegende Darstellung der Gesamtvergütung hat das Ziel, dem Leser eine übersichtliche Aufschlüsselung über die Bestandteile und den relativen Anteil von festen und variablen Vergütungsbestandteilen jedes einzelnen Vorstandsmitglieds zu geben. Die Vergütung von verbundenen Unternehmen an Vorstandsmitglieder ist in der nachfolgenden Tabelle durch eine von den restlichen Bestandteilen getrennte Angabe ersichtlich gemacht.

Im abgelaufenen Geschäftsjahr 2023, das den Zeitraum von 1. Jänner 2023 bis 31. Dezember 2023 umfasste, waren ausschließlich Ing. Gerald Grohmann (Vorsitzender des Vorstands und CEO) und Mag. Klaus Mader (Mitglied des Vorstands und CFO) Mitglieder des Vorstands der SCHOELLER-BLECKMANN OIFLFIELD EQUIPMENT Aktiengesellschaft.

Die Mitglieder des Vorstands werden zu lokalen, österreichischen Bedingungen beschäftigt. Die Vergütungskomponenten sind daher in Euro (brutto) festgelegt. Die Anstellungsverträge unterliegen österreichischem Recht.

Wie in der AFRAC-Stellungnahme empfohlen, werden im Folgenden sowohl die geschuldete als auch die gewährte Vergütung der Vorstandsmitglieder dargestellt. Dabei umfasst die geschuldete Vergütung die tatsächlich dem Organmitglied innerhalb einer Periode zugeflossenen Beträge, die dieser Berichtsperiode zuzurechnen sind, sowie die für diese Periode endgültig erworbenen Ansprüche, auch wenn die Auszahlung erst in einer späteren Periode erfolgt. Die gewährte Vergütung betrifft die in einem Geschäftsjahr gebildeten Rückstellungen sowie sonstige Abgrenzungen von Vergütungsbestandteilen, die auf Basis rechtlicher oder vertraglicher Verpflichtungen dieser Berichtsperiode wirtschaftlich zuzurechnen sind, deren endgültige Festlegung und Auszahlung aber erst in Folgeperioden erfolgen wird.

Darüber hinaus werden die in der laufenden Periode ausgezahlten Beträge, die sich aus den in den Vorjahren erworbenen und von der Gesellschaft geschuldeten Ansprüchen zusammensetzen, und die in der laufenden Periode (neu) geschuldeten Beträge angeführt.

## 2.2.2 Übersicht Gesamtvergütung

Gesamtvergütung Ing. Gerald Grohmann in TEUR	Geschäftsjahr				
	2023	2022	2021	2020	2019
<b>Feste Vergütung</b>					
-Jahresfixbezug	820	763	627	614	606
-Beiträge zur überbetrieblichen Pensionskasse	431	446	61	60	59
<b>Zwischensumme</b>	<b>1 251</b>	<b>1 209</b>	<b>688</b>	<b>674</b>	<b>665</b>
<b>Variable Vergütung</b>					
-Jahresbonus					
Akontozahlung	0	0	0	0	0
Jahresbonus <sup>1)</sup>	1 502	1 395	429	254	444
Nachlaufbonus <sup>2)</sup>	1 500	0	0	0	0
-Erfolgsabhängiger LTIP	0	0	0	0	0
Akontoauszahlung LTIP	0	0	0	0	0
<b>Zwischensumme</b>	<b>3 002</b>	<b>1 395</b>	<b>429</b>	<b>254</b>	<b>444</b>
<b>Vergütung von verbundenen Unternehmen</b>					
-Gehalt für Geschäftsführertätigkeiten in Tochterunternehmen	0	0	0	0	0
<b>Zwischensumme</b>	<b>0</b>	<b>0</b>	<b>0</b>	<b>0</b>	<b>0</b>
<b>Sonstige Vergütung</b>					
-Einmalige Abfindung	4 003	0	0	0	0
-aktienbasierte Vergütung	1 241	594 <sup>3)</sup>	236	178	449
<b>Zwischensumme</b>	<b>5 244</b>	<b>594</b>	<b>236</b>	<b>178</b>	<b>449</b>
<b>Gesamtvergütung</b>					
-Fest	1 251	1 209	688	674	665
-Variabel	3 002	1 395	429	254	444
-Verbundene Unternehmen	0	0	0	0	0
-Sonstige	5 244	594	236	178	449
<b>Total</b>	<b>9 497</b>	<b>3 198</b>	<b>1 353</b>	<b>1 106</b>	<b>1 558</b>
Auszahlung Vorjahresbonus	1 395	429	254	444	
-Anteil feste Vergütung	13,2%	37,8%	50,8%	61,0%	42,7%
-Anteil Vergütung aufgrund Pensionsantritt	55,2%				
-Anteil variable Vergütung	31,6%	62,2%	49,2%	39,0%	57,3%
-Veränderung der Gesamtvergütung absolut	6 299	1 845	247	-452	
-Veränderung der Gesamtvergütung in %	197,0%	136,4%	22,3%	-29,0%	
-Veränderung Vergütung Gesamtvorstand in %	139,2%	122,8%	20,1%	-24,2%	
-Veränderung Vergütung Gesamtvorstand in % ohne Beendigungsansprüche Gerald Grohmann <sup>4)</sup>	-10,4%				
-Veränderung in % der durchschnittlichen Vergütung der Beschäftigten im Konzern (bereinigt um FX-Effekte)	11,3%	17,5%	2,7%	-13,1%	
1) Auszahlung erfolgt im Folgejahr - 2023 enthält Bonus für 2023 (Auszahlung in 2024)					
2) Nachlaufbonus 2024 (Auszahlung in 2025)					
3) Richtigstellung					
4) Beendigungsansprüche Gerald Grohmann Nachlaufbonus TEUR 1.500 und sonst. Vergütung TEUR 5.244					

Die Gesamtvergütung im Jahr 2023 von Ing. Gerald Grohmann ist geprägt von den während der Dauer seines Vorstandsmandats seit 2001 erworbenen Beendigungsansprüchen.

Der deutliche Anstieg der sonstigen Vergütung von Ing. Gerald Grohmann im Geschäftsjahr 2023 gegenüber den Vorjahren resultiert aus ihm aufgrund seiner Dienstzeit von mehr als 22 Jahren zustehenden vertraglich vereinbarten Abfertigung. Weitere Details dazu siehe Erläuterungen bei 2.2.5.

In der variablen Vergütung von Herrn Ing. Gerald Grohmann ist ein Nachlaufbonus von bis zu TEUR 1.500 für das Geschäftsjahr 2024 enthalten, welcher im Jahr 2025 zur Auszahlung gelangen kann. Weitere Details dazu siehe Erläuterungen bei 2.2.4.

Gesamtvergütung Mag. Klaus Mader in TEUR	Geschäftsjahr				
	2023	2022	2021	2020	2019
<b>Feste Vergütung</b>					
-Jahresfixbezug	519	479	383	375	370
-Beiträge zur überbetrieblichen Pensionskasse	156	268	87	73	82
<b>Zwischensumme</b>	<b>675</b>	<b>747</b>	<b>470</b>	<b>448</b>	<b>452</b>
<b>Variable Vergütung</b>					
-Jahresbonus					
Akontozahlung	0	0	0	0	0
Jahresbonus <sup>1)</sup>	614	565	201	131	214
-Erfolgsabhängiger LTIP	0	0	0	0	0
Akontoauszahlung LTIP	0	0	0	0	0
<b>Zwischensumme</b>	<b>614</b>	<b>565</b>	<b>201</b>	<b>131</b>	<b>214</b>
<b>Vergütung von verbundenen Unternehmen</b>					
-Gehalt für Geschäftsführertätigkeiten in Tochterunternehmen	0	0	0	0	0
<b>Zwischensumme</b>	<b>0</b>	<b>0</b>	<b>0</b>	<b>0</b>	<b>0</b>
<b>Sonstige Vergütung</b>					
-Einmalige Abfindung	0	0	0	0	0
-aktienbasierte Vergütung	0	0	0	0	0
<b>Zwischensumme</b>	<b>0</b>	<b>0</b>	<b>0</b>	<b>0</b>	<b>0</b>
<b>Gesamtvergütung</b>					
-Fest	675	747	470	448	452
-Variabel	614	565	201	131	214
-Verbundene Unternehmen	0	0	0	0	0
-Sonstige	0	0	0	0	0
<b>Total</b>	<b>1 289</b>	<b>1 312</b>	<b>671</b>	<b>579</b>	<b>666</b>
Auszahlung Vorjahresbonus	565	201	131	214	
-Anteil feste Vergütung	52,4%	56,9%	70,0%	77,4%	67,8%
-Anteil variable Vergütung	47,6%	43,1%	30,0%	22,6%	32,2%
-Veränderung der Gesamtvergütung absolut	-23	641	92	-87	
-Veränderung der Gesamtvergütung in %	-1,8%	95,5%	15,9%	-13,1%	
-Veränderung Vergütung Gesamtvorstand in %	139,2%	122,8%	20,1%	-24,2%	
-Veränderung Vergütung Gesamtvorstand in % ohne Beendigungsansprüche Gerald Grohmann <sup>4)</sup>	-10,4%				
-Veränderung in % der durchschnittlichen Vergütung der Beschäftigten im Konzern (bereinigt um FX-Effekte)	11,3%	17,5%	2,7%	-13,1%	
1) Auszahlung erfolgt im Folgejahr					
4) Beendigungsansprüche Gerald Grohmann Nachlaufbonus TEUR 1.500 und sonst. Vergütung TEUR 5.244					

## 2.2.3 Feste Vergütungsbestandteile

Im Berichtsjahr wurde für Ing. Gerald Grohmann ein Grundgehalt von TEUR 808 in vierzehn Teilbeträgen ausbezahlt. Der Anstieg des Grundgehalts gegenüber dem Vorjahr ist auf die vertraglich vereinbarte jährliche Inflationsabgeltung zurückzuführen. Darüber hinaus wurden für Ing. Gerald Grohmann folgende Sachbezüge und Nebenleistungen sowie Versorgungsaufwendungen geleistet:

- Die Kosten für die Unfall- und Invaliditätsversicherung werden von der Gesellschaft getragen.
- Dienstwagen einschließlich der Befugnis zur Privatnutzung, der laut Einkommensteuergesetz vorgesehene Sachbezugswert beträgt jährlich TEUR 12.
- Die Kosten für die bestehende D&O-Versicherung werden von der Gesellschaft getragen.
- Von der Gesellschaft wurden im Geschäftsjahr 2023 TEUR 431 in die Pensionskasse einbezahlt.
- Vergütungen von verbundenen Unternehmen wurden an Ing. Gerald Grohmann nicht ausbezahlt.

Im Berichtsjahr wurde für Mag. Klaus Mader ein Grundgehalt von TEUR 507 in vierzehn Teilbeträgen ausbezahlt. Der Anstieg des Grundgehalts gegenüber dem Vorjahr ist auf die vertraglich vereinbarte jährliche Inflationsabgeltung zurückzuführen. Darüber hinaus wurden für Mag. Klaus Mader folgende Sachbezüge und Nebenleistungen sowie Versorgungsauswendungen geleistet:

- Die Kosten für die Unfall- und Invaliditätsversicherung werden von der Gesellschaft getragen.
- Dienstwagen einschließlich der Befugnis zur Privatnutzung, der laut Einkommensteuergesetz vorgesehene Sachbezugswert beträgt jährlich TEUR 12.
- Die Kosten für die bestehende D&O-Versicherung werden von der Gesellschaft getragen.
- Von der Gesellschaft wurden im Geschäftsjahr 2023 TEUR 156 in die Pensionskasse einbezahlt.
- Vergütungen von verbundenen Unternehmen wurden an Mag. Klaus Mader nicht ausbezahlt.

#### 2.2.4 Variable Vergütungsbestandteile

Die Festsetzung der erfolgsabhängigen Vergütung erfolgt auf Basis des geprüften Konzernabschlusses der Gesellschaft für das Geschäftsjahr und stellt sich wie folgt dar:

#### **Erfolgsabhängige Vergütung 2023**

in TEUR	<b>Vorstandsvorsitzender</b>		<b>Mitglied des Vorstands</b>	
	<b>Ing. Gerald Grohmann</b>		<b>Mag. Klaus Mader</b>	
<b>quantitative Leistungskriterien</b>	Bonus	Gewichtung in %	Bonus	Gewichtung in %
Umsatzrendite	80		86	
Cash-Flow-Rendite	55		59	
Eigenkapitalrendite	52		55	
Gesamtkapitalrendite	71		76	
Zwischensumme	257		275	
Wachstumsfaktor Multiplikator	4,366		1,867	
<b>Bonus quantitative Leistungskriterien</b>	<b>1.122</b>	<b>74,7%</b>	<b>514</b>	<b>83,7%</b>
<b>qualitative Leistungskriterien</b>				
<b>Bonus qualitative Leistungskriterien <sup>1)</sup></b>	<b>380</b>	<b>25,3%</b>	<b>100</b>	<b>16,3%</b>
<b>Jahresbonus gesamt</b>	<b>1.502</b>	<b>100,0%</b>	<b>614</b>	<b>100,0%</b>

1) Als qualitative Leistungskriterien wurden mit den Vorstandsmitgliedern strategische Ziele vereinbart, welche im Geschäftsjahr 2023 von allen Vorstandsmitgliedern zu 100 % erreicht wurden.

Die Auszahlung der erfolgsabhängigen Vergütung erfolgt im Folgejahr.

Variable Vergütungsbestandteile für Ing. Gerald Grohmann:

Der erworbene Anspruch aus variabler Vergütung für das Geschäftsjahr 2023 beträgt TEUR 1.502, welcher im Geschäftsjahr 2024 zur Auszahlung gelangen wird. Außerdem ist in der Tabelle Gesamtvergütung bei der variablen Vergütung ein Nachlaufbonus für das Geschäftsjahr 2024 von bis zu TEUR 1.500 enthalten, welcher im Jahr 2025 zur Auszahlung gelangen kann. Damit werden Weichenstellungen und Entscheidungen, die in das Geschäftsjahr 2024 reichen, incentiviert.

Im Berichtsjahr 2023 wurde der Jahresbonus in Höhe von TEUR 1.395 für das Geschäftsjahr 2022 ausbezahlt.

Variable Vergütungsbestandteile für Mag. Klaus Mader:

Der erworbene Anspruch aus variabler Vergütung für das Geschäftsjahr 2023 beträgt TEUR 614, der im Geschäftsjahr 2024 zur Auszahlung gelangen wird.

Im Berichtsjahr 2023 wurde der Jahresbonus in Höhe von TEUR 565 für das Geschäftsjahr 2022 ausbezahlt.

Die Feststellung der Erfüllung der Kriterien für die variable Vergütung der Vorstandsmitglieder obliegt dem Nominierungs- und Vergütungsausschuss der Gesellschaft. Der Nominierungs- und Vergütungsausschuss der Gesellschaft hat die Erfüllung der Kriterien für die variable Vergütung der Vorstandsmitglieder geprüft und hat daraus folgend die absoluten Beträge der variablen Vergütung jedes Vorstandsmitgliedes für das Geschäftsjahr 2023 in der Sitzung vom 19. März 2024 beschlossen.

#### 2.2.5 Sonstige Vergütung

Sonstige Vergütungsbestandteile für Ing. Gerald Grohmann:

Im Geschäftsjahr 2023 erhielt Ing. Gerald Grohmann im Zuge seines planmäßigen Pensionsantritts neben den laufenden Bezügen einen Betrag von TEUR 66 an Beendigungsansprüchen aus der Urlaubersatzleistung.

In der Gesamtvergütung von Ing. Gerald Grohmann für das Geschäftsjahr 2023 ist eine vertraglich vereinbarte Abfertigung von TEUR 3.937 und eine vertraglich vereinbarte Abfertigung in Form von 30.000 Stück SBO Aktien im Gegenwert von TEUR 1.241 enthalten.

#### 2.2.6 Long Term Incentive Plan

Es besteht kein Aktienoptionsprogramm für die Vorstandmitglieder; insbesondere besteht kein Stock Option Programm oder Programm für die begünstigte Übertragung von Aktien.

#### 2.3 Abweichung von der Vergütungspolitik 2022

Im Geschäftsjahr 2023 gab es keine Abweichungen zur Vergütungspolitik 2022 oder von dem darin beschriebenen Verfahren zur Umsetzung.

## 2.4. Rückforderung variabler Vergütungsbestandteile

In allen Vorstandsverträgen ist das Recht der Gesellschaft auf Rückforderung von variablen Vergütungsbestandteilen enthalten, wenn sich herausstellt, dass diese auf Grundlage von offenkundig falschen Daten ausgezahlt wurden („Clawback“).

Im Geschäftsjahr 2023 gab es keinen Anwendungsfall für die Rückforderung variabler Vergütungsbestandteile.

## 2.5 Abstimmergebnis der letzten Hauptversammlung

Der Vergütungsbericht für das Geschäftsjahr 2022 basierend auf der Vergütungspolitik 2022 wurde von der Hauptversammlung am 28. April 2023 mit 53,62 % der abgegebenen gültigen Stimmen beschlossen. SCHOELLER-BLECKMANN OILFIELD EQUIPMENT AG bekennt sich zur effektiven und nachhaltigen Einbindung der Aktionäre zum Thema Vergütung (Say on Pay) und hat folglich seit der Abstimmung im Jahr 2023 den Vergütungsbericht unter Berücksichtigung des Feedbacks von Aktionären umfassend um folgende Punkte erweitert:

- eine umfassende Beschreibung zur Struktur der variablen Vergütung der Vorstandsmitglieder und detaillierte Informationen zu Kennzahlen, Gewichtung und Wachstumsfaktor bei der Berechnung der quantitativen Leistungskriterien sowie zur Zielerreichung der qualitativen Leistungskriterien.
- detaillierte Erläuterung bei Veränderungen des Grundgehalts.

## 3. Vergütungsbericht für die Bezüge der Aufsichtsratsmitglieder

Der Vergütungsbericht bietet einen Überblick über die Gesamtvergütung der Aufsichtsratsmitglieder und erläutert die Vergütungsgrundsätze.

### 3.1 Grundzüge der Vergütungspolitik 2020

Die Vergütungspolitik soll sicherstellen, dass den Aufsichtsratsmitgliedern für ihre Tätigkeit eine mit ihren Aufgaben, ihrer Verantwortung und der wirtschaftlichen Lage der Gesellschaft in Einklang stehende Vergütung gewährt wird. Sie soll die Geschäftsstrategie und die langfristige Entwicklung der SCHOELLER-BLECKMANN OILFIELD EQUIPMENT Aktiengesellschaft fördern und zugleich die Objektivität und Unabhängigkeit des Aufsichtsgremiums sichern.

Die Aufsichtsratsvergütung muss marktgerecht und so attraktiv gestaltet sein, dass entsprechend qualifizierte Personen für die Tätigkeit in einem international tätigen börsennotierten Unternehmen gewonnen werden können. Sie soll die langfristige Entwicklung der Gesellschaft und die Umsetzung der nachhaltigen Wachstumsstrategie fördern. Zudem muss sie eine fachlich und persönlich ausgewogene Zusammensetzung des Gremiums ermöglichen, hierbei wird ein besonderes Augenmerk auf die Diversität hinsichtlich der Vertretung aller Geschlechter, einer ausgewogenen Altersstruktur und des Berufshintergrunds der Mitglieder gelegt.



Details zu den Vergütungsbestandteilen können der Vergütungspolitik 2020 für Aufsichtsratsmitglieder der SCHOELLER-BLECKMANN OILFIELD EQUIPMENT Aktiengesellschaft entnommen werden. Die Vergütungspolitik 2020 ist auf der Homepage der Gesellschaft unter [www.sbo.at/remuneration](http://www.sbo.at/remuneration) abrufbar.

## 3.2 Darstellung der Gesamtvergütung

### 3.2.1 Grundlegendes

Um den Aktionären der SCHOELLER-BLECKMANN OILFIELD EQUIPMENT Aktiengesellschaft einen klaren und verständlichen Überblick über die Gesamtvergütung der Aufsichtsratsmitglieder auf Grundlage der Vorgaben des § 98a i. V. m. § 78c AktG zu geben, wird die Gesamtvergütung der Aufsichtsratsmitglieder in der nachfolgenden Tabelle abgebildet, die auf der in der AFRAC-Stellungnahme vorgeschlagenen Darstellungsform basiert.

Im abgelaufenen Geschäftsjahr 2023, das den Zeitraum 1. Jänner 2023 bis 31. Dezember 2023 umfasste, waren

Mag. Norbert Zimmermann, Vorsitzender  
Mag. Brigitte Ederer, stellvertretende Vorsitzende  
Mag. Dipl.-Ing. Dr. Helmut Langanger  
Dr. Wolfram Littich  
Mag. Sonja Zimmermann

als Mitglieder des Aufsichtsrats der SCHOELLER-BLECKMANN OILFIELD EQUIPMENT Aktiengesellschaft bestellt und haben als solche eine Vergütung erhalten.

Mit Beschluss der Hauptversammlung vom 27. April 2023 wurde die Vergütung für die Mitglieder des Aufsichtsrats wie folgt festgesetzt:

### 3.2.2 Feste Vergütungsbestandteile

Jährliche fixe Vergütung:

- für den Vorsitzenden EUR 40.000,--
- für jedes weitere Mitglied des Aufsichtsrats EUR 30.000,--

### 3.2.3 Variable Vergütungsbestandteile

Anwesenheitsgeld bzw. Sitzungsgelder:

Jedes Mitglied des Aufsichtsrats erhält für die Teilnahme an Aufsichtsratssitzungen ein Sitzungsgeld von EUR 1.100,-- je teilgenommener Aufsichtsratssitzung. Eine Übersicht über die gewährten Sitzungsgelder kann den nachstehenden Tabellen entnommen werden.

Alle Mitglieder des Aufsichtsrats sind in eine D&O-Versicherung mit risikoadäquater Deckung einbezogen, die von der SBO abgeschlossen wurde und deren Kosten von der Gesellschaft getragen werden.

### 3.2.4 Long Term Incentive Plan

Es besteht kein Long Term Incentive Programm für die Mitglieder des Aufsichtsrats.

### 3.2.5 Übersicht Gesamtvergütung

Gesamtvergütung je Aufsichtsratsmitglied 2023	in TEUR				
	Norbert Zimmermann	Ederer	Langanger	Littich	Sonja Zimmermann
<b>Fixe Vergütung</b>					
-Grundvergütung	40,0	30,0	30,0	30,0	30,0
<b>Zwischensumme</b>	<b>40,0</b>	<b>30,0</b>	<b>30,0</b>	<b>30,0</b>	<b>30,0</b>
<b>Variable Vergütung</b>					
-Sitzungsgelder	5,5	5,5	4,4	5,5	5,5
<b>Zwischensumme</b>	<b>5,5</b>	<b>5,5</b>	<b>4,4</b>	<b>5,5</b>	<b>5,5</b>
<b>Gesamtvergütung</b>					
-Fix	40,0	30,0	30,0	30,0	30,0
-Variabel	5,5	5,5	4,4	5,5	5,5
<b>Zwischensumme</b>	<b>45,5</b>	<b>35,5</b>	<b>34,4</b>	<b>35,5</b>	<b>35,5</b>
<b>Gesamtvergütung des Aufsichtsrats 2023</b>					<b>186,4</b>

Gesamtvergütung je Aufsichtsratsmitglied 2022	in TEUR				
	Norbert Zimmermann	Ederer	Langanger	Littich	Sonja Zimmermann
<b>Fixe Vergütung</b>					
-Grundvergütung	37,0	27,0	27,0	27,0	27,0
<b>Zwischensumme</b>	<b>37,0</b>	<b>27,0</b>	<b>27,0</b>	<b>27,0</b>	<b>27,0</b>
<b>Variable Vergütung</b>					
-Sitzungsgelder	5,0	5,0	5,0	5,0	5,0
<b>Zwischensumme</b>	<b>5,0</b>	<b>5,0</b>	<b>5,0</b>	<b>5,0</b>	<b>5,0</b>
<b>Gesamtvergütung</b>					
-Fix	37,0	27,0	27,0	27,0	27,0
-Variabel	5,0	5,0	5,0	5,0	5,0
<b>Zwischensumme</b>	<b>42,0</b>	<b>32,0</b>	<b>32,0</b>	<b>32,0</b>	<b>32,0</b>
<b>Gesamtvergütung des Aufsichtsrats 2022</b>					<b>170,0</b>

Gesamtvergütung je Aufsichtsratsmitglied 2021	in TEUR					
	Norbert Zimmermann	Ederer	Langanger	Schleitzer 1)	Littich	Sonja Zimmermann
<b>Fixe Vergütung</b>						
-Grundvergütung	37,0	27,0	27,0	9,0	27,0	27,0
<b>Zwischensumme</b>	<b>37,0</b>	<b>27,0</b>	<b>27,0</b>	<b>9,0</b>	<b>27,0</b>	<b>27,0</b>
<b>Variable Vergütung</b>						
-Sitzungsgelder	5,0	5,0	5,0	1,0	5,0	5,0
<b>Zwischensumme</b>	<b>5,0</b>	<b>5,0</b>	<b>5,0</b>	<b>1,0</b>	<b>5,0</b>	<b>5,0</b>
<b>Gesamtvergütung</b>						
-Fix	37,0	27,0	27,0	9,0	27,0	27,0
-Variabel	5,0	5,0	5,0	1,0	5,0	5,0
<b>Zwischensumme</b>	<b>42,0</b>	<b>32,0</b>	<b>32,0</b>	<b>10,0</b>	<b>32,0</b>	<b>32,0</b>
<b>Gesamtvergütung des Aufsichtsrats 2021</b>						<b>180,0</b>

1) Herr Dr. Karl Schleitzer war bis 23. April 2020 Mitglied des Aufsichtsrats.

Gesamtvergütung je Aufsichtsratsmitglied 2020 in TEUR	Norbert					Sonja
	Zimmermann	Ederer	Langanger	Schleinzner	Littich	Zimmermann
<b>Fixe Vergütung</b>						
-Grundvergütung	30,0	20,0	20,0	20,0	20,0	20,0
<b>Zwischensumme</b>	<b>30,0</b>	<b>20,0</b>	<b>20,0</b>	<b>20,0</b>	<b>20,0</b>	<b>20,0</b>
<b>Variable Vergütung</b>						
-Sitzungsgelder	5,0	4,0	4,0	5,0	5,0	5,0
-variable Zahlung 1)	2,1	2,1	2,1	2,1	2,1	4,1
<b>Zwischensumme</b>	<b>7,1</b>	<b>6,1</b>	<b>6,1</b>	<b>7,1</b>	<b>7,1</b>	<b>9,1</b>
<b>Gesamtvergütung</b>						
-Fix	30,0	20,0	20,0	20,0	20,0	20,0
-Variabel	7,1	6,1	6,1	7,1	7,1	9,1
<b>Zwischensumme</b>	<b>37,1</b>	<b>26,1</b>	<b>26,1</b>	<b>27,1</b>	<b>27,1</b>	<b>29,1</b>
<b>Gesamtvergütung des Aufsichtsrats 2020</b>						<b>172,6</b>

1) Im Geschäftsjahr 2020 wurde für das Geschäftsjahr 2019 eine variable Vergütung gemäß Beschluss der Hauptversammlung vom 24. April 2018 ausbezahlt.

Gesamtvergütung je Aufsichtsratsmitglied 2019 in TEUR	Norbert					Sonja	
	Zimmermann	Ederer	Langanger	Schleinzner	Littich	Zimmermann	Pichler 2)
<b>Fixe Vergütung</b>							
-Grundvergütung	30,0	20,0	20,0	20,0	20,0	13,3	6,7
-Beiträge zur überbetrieblichen Pensionskasse	0,0	0,0	0,0	0,0	0,0	0,0	0,0
<b>Zwischensumme</b>	<b>30,0</b>	<b>20,0</b>	<b>20,0</b>	<b>20,0</b>	<b>20,0</b>	<b>13,3</b>	<b>6,7</b>
<b>Variable Vergütung</b>							
-Sitzungsgelder	5,0	5,0	4,0	5,0	4,0	4,0	1,0
-variable Zahlung 1)	10,3	10,3	10,3	10,3	10,3	6,9	3,4
<b>Zwischensumme</b>	<b>15,3</b>	<b>15,3</b>	<b>14,3</b>	<b>15,3</b>	<b>14,3</b>	<b>10,9</b>	<b>4,4</b>
<b>Gesamtvergütung</b>							
-Fix	30,0	20,0	20,0	20,0	20,0	13,3	6,7
-Variabel	15,3	15,3	14,3	15,3	14,3	10,9	4,4
<b>Zwischensumme</b>	<b>45,3</b>	<b>35,3</b>	<b>34,3</b>	<b>35,3</b>	<b>34,3</b>	<b>24,2</b>	<b>11,1</b>
<b>Gesamtvergütung des Aufsichtsrats 2019</b>							<b>219,8</b>

1) Im Geschäftsjahr 2019 wurde für das Geschäftsjahr 2018 eine variable Vergütung gemäß Beschluss der Hauptversammlung vom 24. April 2018 ausbezahlt.  
2) Dr. Peter Pichler war bis 24. April 2018 Mitglied des Aufsichtsrats.

### 3.2.6 Übereinstimmung der Gesamtvergütung mit der Vergütungspolitik

Die gewährte Gesamtvergütung für das Geschäftsjahr 2023 für die Mitglieder des Aufsichtsrats entspricht der Vergütungspolitik 2020.

### 3.2.7 Informationen zu aktienbasierten Vergütungen

Es besteht kein Aktienoptionsprogramm für die Aufsichtsratsmitglieder und es wurden den Aufsichtsratsmitgliedern keine Aktien angeboten oder gewährt.

### 3.2.8 Abweichungen von der Vergütungspolitik 2020

Im Geschäftsjahr gab es keine Abweichungen von der im Jahr 2020 beschlossenen Vergütungspolitik oder von dem darin beschriebenen Verfahren zu Umsetzung.

### 3.2.9 Abstimmergebnis der letzten Hauptversammlung

Der Vergütungsbericht für das Geschäftsjahr 2022 basierend auf der Vergütungspolitik 2020 wurde von der Hauptversammlung am 27. April 2023 mit 53,62 % der abgegebenen gültigen Stimmen beschlossen. SCHOELLER-BLECKMANN OILFIELD EQUIPMENT AG bekennt sich zur effektiven und nachhaltigen Einbindung der Aktionäre zum Thema Vergütung (Say on Pay) und hat folglich seit der Abstimmung im Jahr 2023 wurde der Vergütungsbericht unter Berücksichtigung des Feedbacks von Aktionären um folgende Punkte erweitert:

- eine umfassende Beschreibung zur Struktur der variablen Vergütung der Vorstandsmitglieder und detaillierte Informationen zu Kennzahlen, Gewichtung und Wachstumsfaktor bei der Berechnung der quantitativen Leistungskriterien sowie zur Zielerreichung der qualitativen Leistungskriterien.
- detaillierte Erläuterung bei Veränderungen des Grundgehalts.

Ternitz, im März 2024